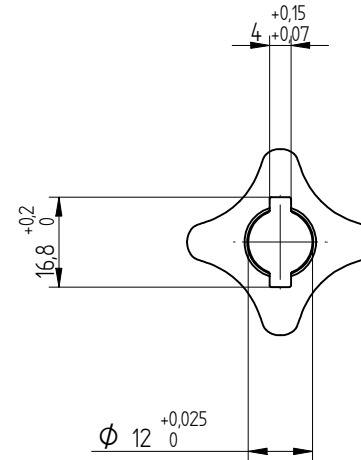
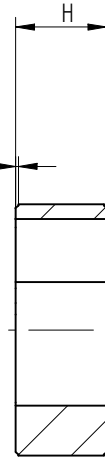
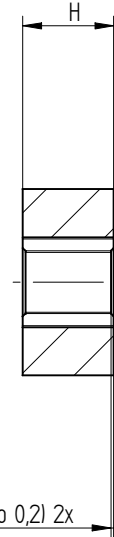


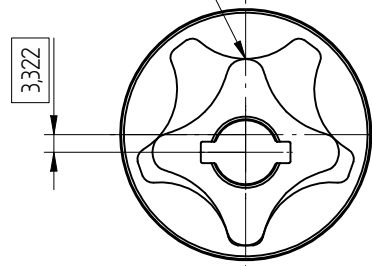
0,5 x45° (piano 0,2)



0,5x45° (piano 0,2) 2x



GIOCO RADIALE: 0,05 - 0,15



DISPONIBILITA':
ALTEZZA MASSIMA H = 18,5 MM

PER QUOTE NON TOLLERATE ALBERO -0,1 / -0,3 FORO +0,1 / +0,3 LINEARI ±0,1		MODIFICABILE SOLO A CAD HANDLING ON CAD SYSTEM ONLY		
Il disegno è di esclusiva proprietà della SINTERIS. Se ne vieta, a norma di legge, l'utilizzo senza autorizzazione scritta, sia per la costruzione dell'oggetto rappresentato graficamente, sia per la duplicazione e la diffusione a terzi.		The drawing is exclusively of SINTERIS property. The utilization without written consent, for the manufacturing of the item represented graphically, for the duplication or release to other parties, is forbidden by the law.		
Diametro Esterno: 47 mm		Portata (H=10 / 1500 rpm): 6,275 l/min (rend. 80%)	Dis: CALMUCCHI	
Trascinamento: con 2 chiavette (D int = 12)		Infr: 26/04/11		
Materiale rotore esterno: FC 0208-50		Materiale rotore interno: FC 0208-50	Scala: 1 : 1	
Durezza est.: 60 HRB	Durezza int.: 60 HRB	Denominazione: COPPIA DI ROTORI A 4/5 LOBI		File: Formato: A3
		N° Disegno: SR 016		
Stampa: X1641 / X1642				